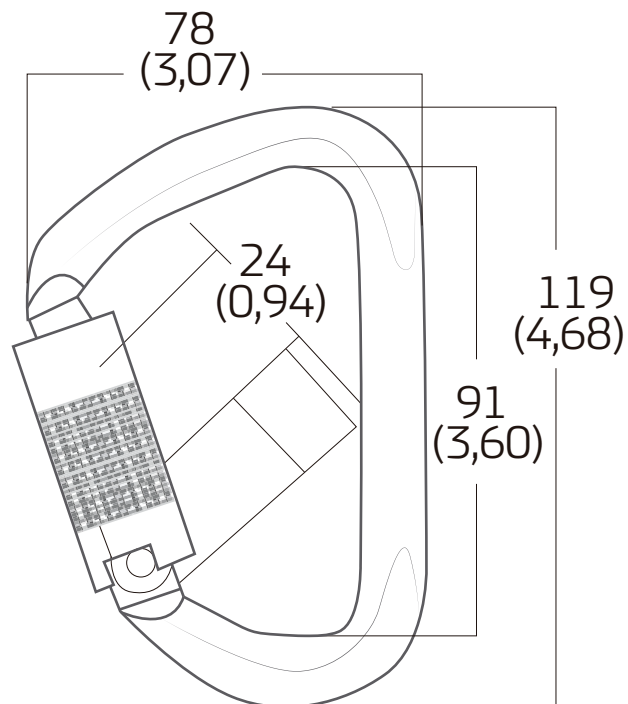


INFORMACIÓN TÉCNICA

MODELO

Mosqueón SOSEGA Big en Acero
Ref. SSC 2-2



Material:	Aleación de Acero
Min. Carga de Rotura:	50kN (11000LBS)
Tratamiento Térmico:	35 - 42 HRC
Min. Carga de Puerta:	3600 LBS

Prueba de Carga 100%:	16kN (3600LBS)
Prueba Resistencia corrosión:	48 Hrs
Enchapado:	Zinc Amarillo
Min. Carga lateral:	3600 LBS

PRUEBAS SEGÚN

ANSI Z 359.12, CSA Z 259.12, CE EN 362